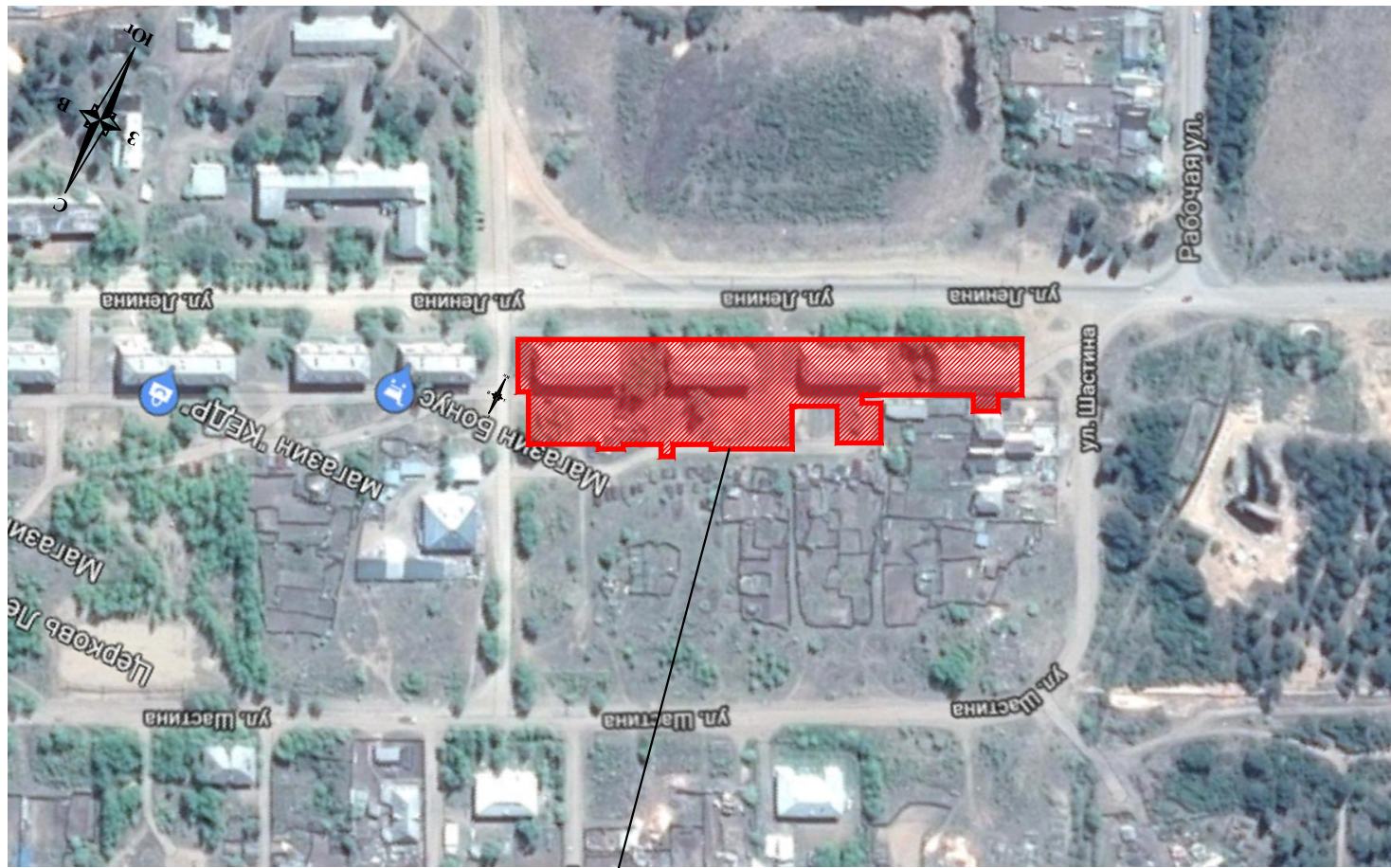


Ситуационный план М1:5000



Проектируемая территория

Ведомость основного комплекта чертежей

Лист	Наименование	Примечание
1	Общие данные. Ситуационный план М 1:5000	
2	Разбивочный план	
3	План благоустройства территории	
4	Схема размещения оборудования	
5	План инженерных сетей	

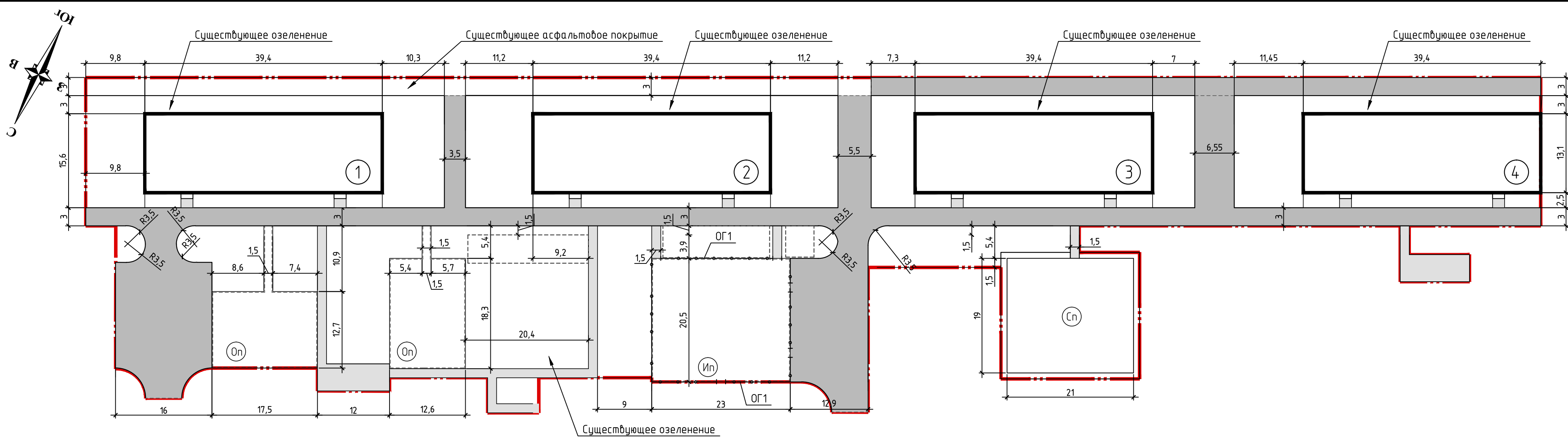
Ведомость ссылочных и прилагаемых документов

Обозначение	Наименование	Примечание
	Ссылочные документы	
ГОСТ 8736-93	Песок для строительных работ	
ГОСТ 9128-2013	Смеси асфальтобетонные дорожные, аэродромные и асфальтобетон.	
ГОСТ 26633-2015	Бетоны тяжелые и мелкозернистые	
ГОСТ 6665-91	Камни бетонные и железобетонные бортовые	
ГОСТ 25607-2009	Смеси щебенистые-гравийно-песчаные для покрытий и оснований автомобильных дорог и аэродромов	
	Прилагаемые документы	
2018/088-ПЗУ л.1	План площадки для мусоросборника	

Согласовано

Инв. № подл.	Подп. и дата	Взам. инв. №

						2018/088-ПЗУ			
						Благоустройство придомовой территории,			
Изм.	Кол. уч.	Лист	№ док.	Подп.	Дата	Схема планировочной организации земельного участка	Стадия	Лист	Листов
Разраб.							П	1	4
Пробер.						Общие данные Ситуационный план	000 ПКФ "Пионер"		
Н.контр.									
ГИП									



Основные показатели

Поз.	Наименование	Ед. изм.	Кол-во	%
1	Площадь территории в условных границах благоустройства	м2	9960.0	100
2	Площадь покрытия проездов	м2	2040.0	21
3	Площадь покрытия тротуаров	м2	312.0	3
4	Площадь площадок	м2	871.0	9
5	Площадь озеленения	м2	534.0	5
в т.ч. площадь существующих покрытий, озеленения и существующей застройки		м2	6203.0	62

Ведомость ограждения

Обозн.	Наименование	Ед. изм.	Кол-во	Примечание
ОГ1	Ограждение для детской площадки арт.0694	м.п	81.0	компания "ЮМАГС"

УСЛОВНЫЕ ОБОЗНАЧЕНИЯ

- - - Граница благоустройства
- Ограждение ОГ1

Ведомость площадок

Обозн.	Наименование	Ед. изм.	Кол-во	Примечание
Ип	Площадка для игры детей	м2	472.0	
Сп	Спортивная площадка	м2	399.0	

*Все размеры даны в метрах, дополнительно уточнить на месте

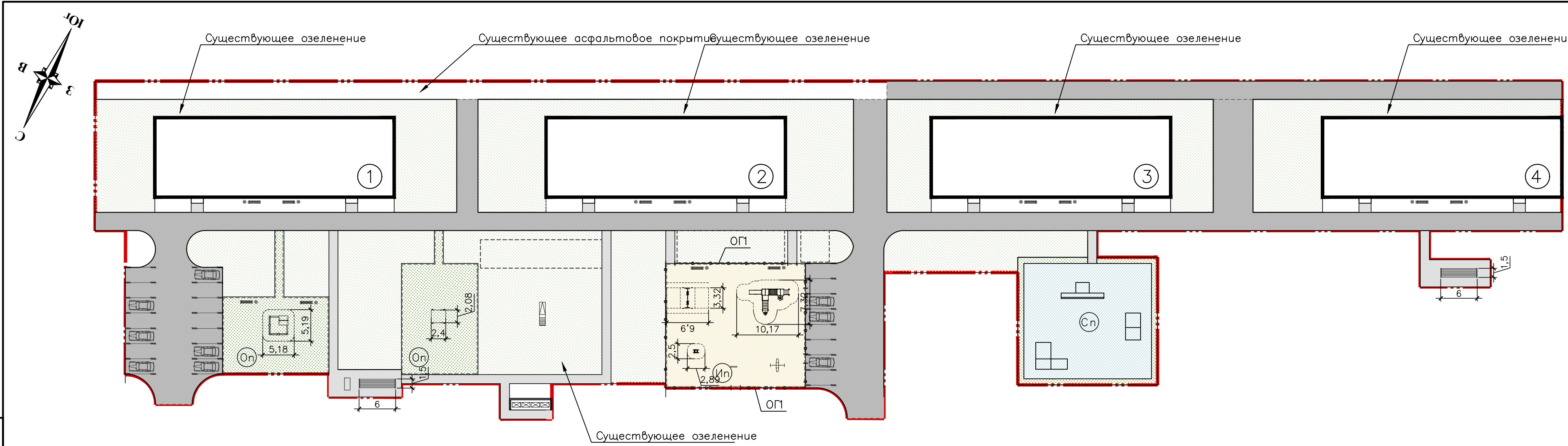
2018/088-ПЗУ					
Благоустройство придомовой территории					
Изм.	Кол.уч.	Лист	№ док.	Подп.	Дата
Разраб.	Иванова				
Провер.	Ищенко				
Схема планировочной организации земельного участка				Стадия	Лист
				П	2
Разбивочный план				000 ПКФ "Пионер"	
Н.контр.	Ищенко				

Согласовано

Взам. инв. №

Подп. и дата

Инв. № подл.



Экспликация зданий и сооружений

Номер на плане	Наименование	Примечание
1	Многоквартирный жилой дом ?7	сущ здание
2	Многоквартирный жилой дом ?5	сущ здание
3	Многоквартирный жилой дом ?3	сущ здание
4	Многоквартирный жилой дом ?1	сущ здание

Ведомость элементов озеленения

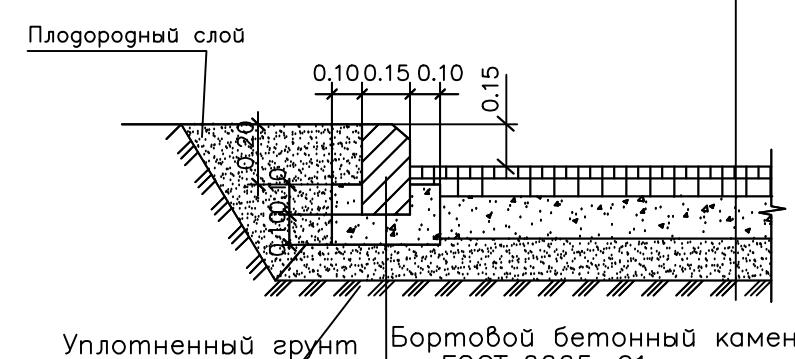
Позиция	Наименование породы или вида насаждения	Возраст лет	Кол-во шт.	Примечание
□	Площадь озеленения		534.0	посев трав

Ведомость проездов, тротуаров, дорожек и площадок

Условные обозначения	Наименования	Площадь покрытия, м2	Бордюры бортового камня	
			Тип	п.м
■	Покрытие проездов из асфальтобетона Тип 1	2040.0	БР 100.30.15	924
■	Покрытие тротуаров из асфальтобетона Тип 2	312.0	БР 100.20.8	313
■	Покрытие площадки для игры детей Тип 3	472.0	Резиновый бордюр EcoStep, 500*250*50 мм	144
■	Покрытие спортивной площадки Тип 1	399.0	БР 100.20.8	137

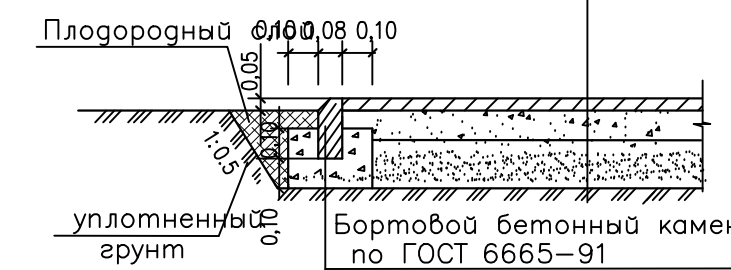
Проезды и спортивная площадка (Тип 1)

Мелкозернистый асфальтобетон марка II тип Б по ГОСТ 9128-2013, h=0.05 м
 Песчано-гравийная смесь с 30% щебня h=0.15 м
 Песок среднезернистый по ГОСТ 8736-93* h=0.20 м
 Уплотненный грунт



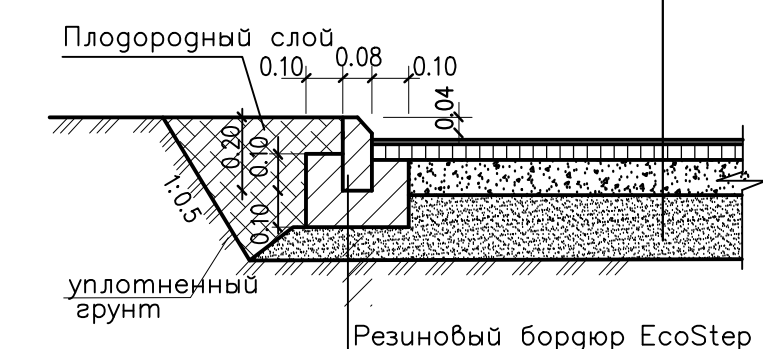
Тротуар (Тип 2)

Мелкозернистый асфальтобетон по ГОСТ 9128-2009 h=0.04 м
 Песчано-гравийная смесь N4 по ГОСТ 25607-2009 h=0.10 м
 Песок среднезернистый по ГОСТ 8736-93* h = 0.15 м
 Уплотненный грунт



Игровая площадка (Тип 3)

Бесшовное резиновое покрытие, h=0.01 м
 Гидроизоляция
 Мелкозернистый асфальтобетон по ГОСТ 9128-2013, h=0.04 м
 Песчано-гравийная смесь С4 по ГОСТ 25607-2009, h=0.15 м
 Уплотненный грунт



Ведомость малых архитектурных форм и переносных изделий

Поз.	Наименование	Кол-во	Примечание
■	Скамья арт. 0628	шт. 12	компания "ЮМАГС"
●	Урна арт.0663	шт. 12	компания "ЮМАГС"
■	Контейнерная площадка на 4 контейнера с опрокидывающимся верхом	шт. 1	компания "Контр"
■	Контейнер для мусора арт.Б-13(750x750x1000h)	шт. 4	компания "Мастер"

1. Для устройства газона эффективнее использовать травосмесь: мятлик луговой-20%, овсяница красная-40%, райграс пастбищный-40%. Норма высева семян: мятлик - 4кг, овсяница, райграс по 8 кг на 100 м2. Семена заделывать на глубину 1.5-2.0 см.
 2. Оборудование для детской площадки смотри л.4
 3. Технология укладки бесшовного монолитного покрытия из резиновой крошки. Пропорции на покрытие на 1 м2: Резиновая крошка 8 кг, полиуретановый клей 1.8 кг, пигментный краситель 0,8 кг, скипидар 0,3 кг. Полиуретановый клей смешивается со скипидаром, в пропорции 50/50, из расчета 300 гр смеси на 1 м2. полученная смесь наносится на поверхность основания из расчета 300 гр на 1 м2. Сырье замешивается в мексере частями на 4 м2. последовательно размешивается крошка 2-3 мин, добавляется пигмент, через 2-3 мин добавляется клей. Общее время замеса около 10 минут. Смесь распределяется при помощи полиуретановых терок, укатывается катком. Правила, катки и терки обрабатываются скипидаром, чтобы устранить налипание крошки. Избегать попадания воды в замес. Работы проводить только при положительных температурах. Время затвердевания смеси около 4 часов, полное высыхание через двое суток.
 4. Выполнить вертикальную планировку территории S=9960.0 м2

2018/088-ПЗУ

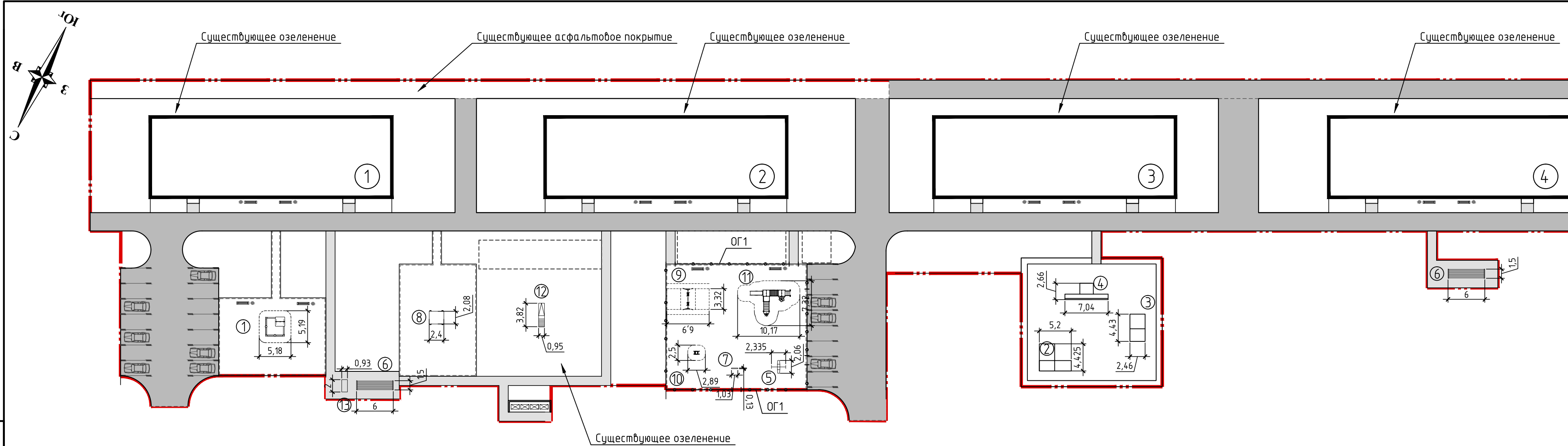
Благоустройство придомовой территории

Изм.	Кол. у	Лист?	док	Погн.	Дата
Разраб.	Иванова				
Провер.	Ищенко				
В.контр.	Ищенко				

Схема планировочной организации земельного участка

Лист 3

План благоустройства территории ООО ПКФ "Пионер"



Экспликация оборудования на детской и спортивной площадке (Ип, СП)

Марка поз.	Оборудование	Кол-во штук	Размеры	Артикул компании
1	Песочница с домиком	1	5180x5190	ЮМАГС арт. 0224
2	Рампа	1	5200x4425x2400(н)	МАСТЕР арт. С-140
3	Рампа	1	2460x4430x2400(н)	МАСТЕР арт. С-141
4	Рампа	1	2660x7040x850(н)	МАСТЕР арт. С-142
5	Качелька "Самолет"	1	2060x2335x835(н)	МАСТЕР арт. К-08
6	Сушилка для белья (комплект)	2	6000x1500	ЮМАГС арт. 0665
7	Доска для метания	1	130x1030x1500(н)	МАСТЕР арт. Д-132
8	Уголок отдыха	1	2400x2080	ЮМАГС арт. 0616
9	Качели	1	6900x3320	ЮМАГС арт. 0502/2
10	Качалка на пружине "Зайка"	1	2500x2890	ЮМАГС арт. 0109
11	Игровой комплекс	1	10170x7320	ЮМАГС арт. 0921
12	Горка	1	3820x950x2300(н)	МАСТЕР арт. ИГ-08
13	Ковроочистка	1	2000x930x1900(н)	МАСТЕР арт. Б-08

Экспликация демонтируемого оборудования

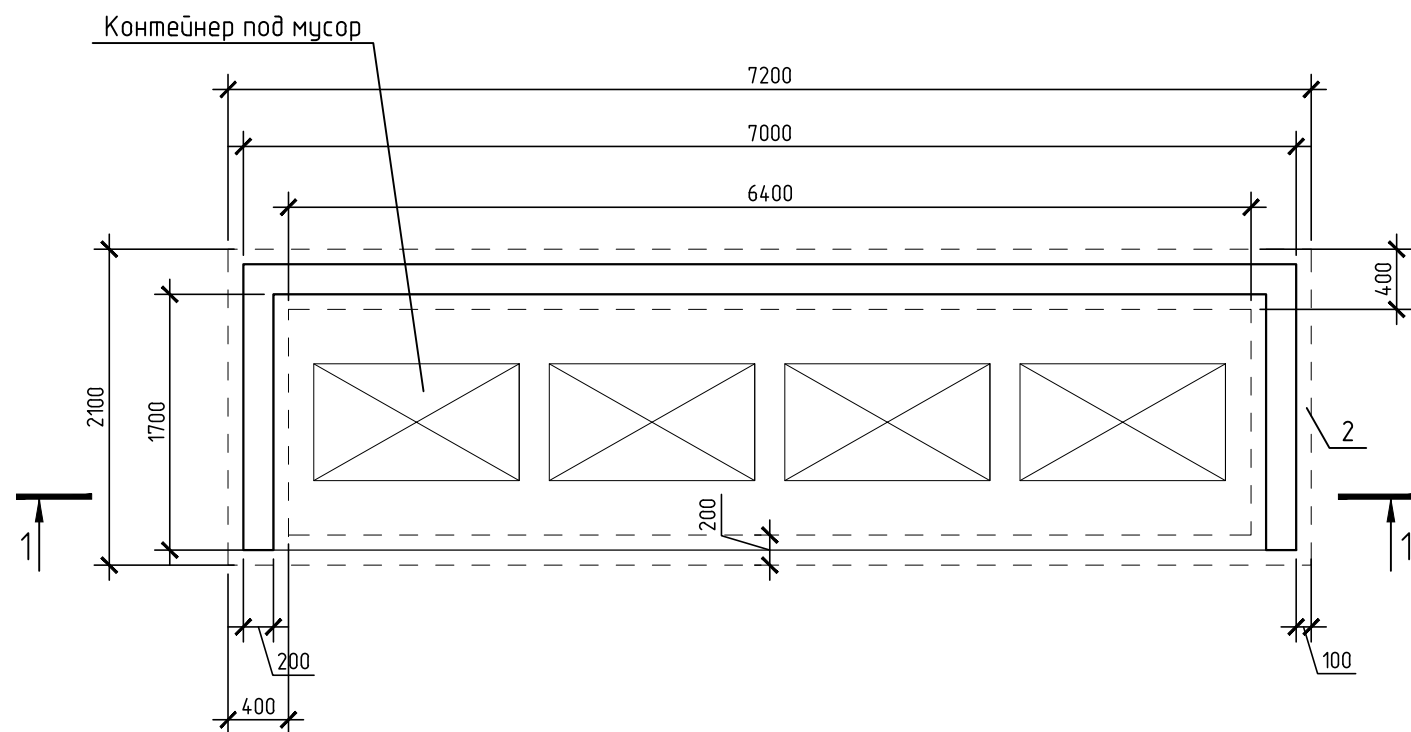
Марка поз.	Оборудование	Кол-во штук	Размеры	Артикул
1	Песочница	2		
2	Карусель	2		
3	Спортивная стенка	1		
4	Качеля	6		
5	Балон	33		
6	Скамья	11		
7	Урна	4		

УСЛОВНЫЕ ОБОЗНАЧЕНИЯ

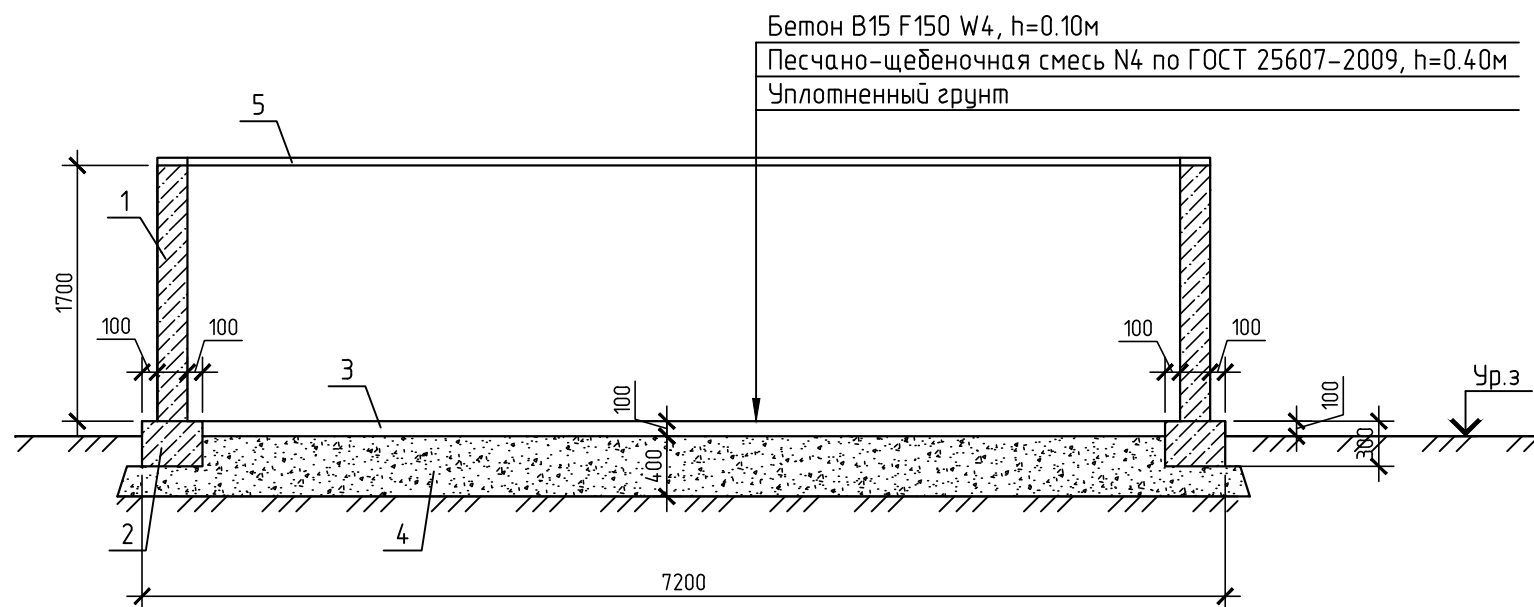
- - - - - Граница благоустройства
- Ограждение ОГ1

						2018/088-ПЗУ		
						Благоустройство придомовой территории		
Изм.	Кол.уч.	Лист	№ док.	Подп.	Дата	Схема планировочной организации земельного участка		
Разраб.	Иванова							
Пробер.	Ищенко					П	4	
						Схема размещения оборудования		
						000 ПКФ "Пионер"		

План площадки для мусоросборника



1-1



Спецификация элементов

Поз.	Обозначение	Наименование	Кол.	Масса кг	Примечание
1		Бетонный блок			3.54 м ³
2		Бетон В15 F150 W4 (ф-т ленточный)			1.73 м ³
3		Бетон В15 F150 W4 (бет. площадка)			1.13 м ³
4		Песчано-щебeночная смесь N4			6.05 м ³
5		Цементно-песчаный раствор М50			0.108 м ³

Согласовано

Взам. инв. №

Подп. и дата

Инв. № подл.

2018/088-ПЗУ

Благоустройство придомовой территории

Изм.	Кол. уч.	Лист	№ док.	Подп.	Дата
Разраб.		Иванова			
Провер.		Ищенко			
Н.контр.		Ищенко			

Схема планировочной организации земельного участка

Стадия	Лист	Листов
П	1	

План площадки для мусоросборника

ООО ПКФ "Пионер"